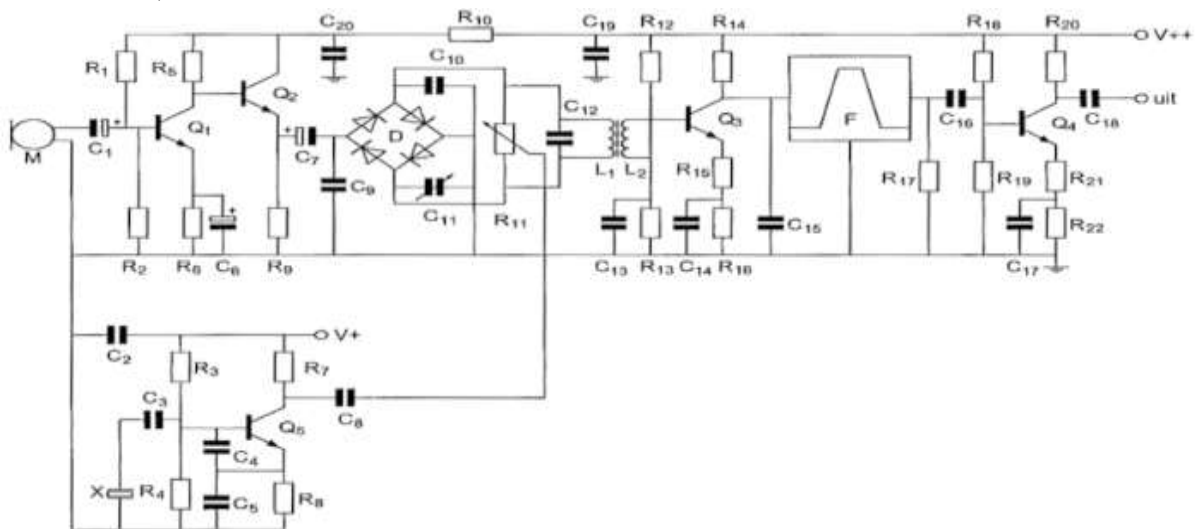




F-Examen : 2013-09-04 14:15 uur

01

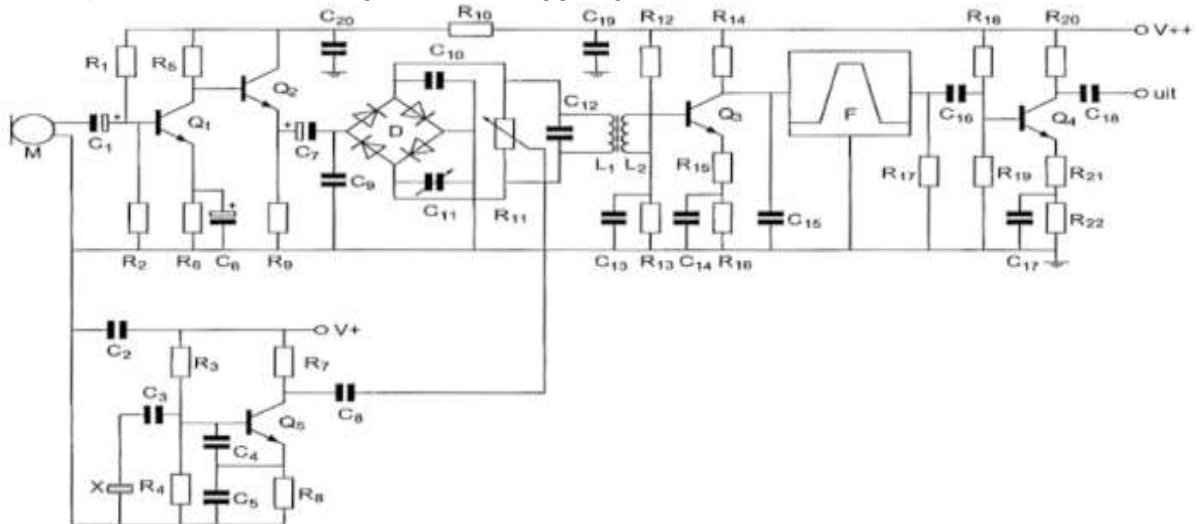
Transistor Q2:



- a versterkt de laagfrequentspanning van Q1 ongeveer 10 x
- b versterkt de laagfrequentspanning van Q1 ongeveer 30 x
- c s bedoeld als scheidingstrap
- d versterkt de laagfrequentspanning van Q1 ongeveer 3 x

02

Voor optimale onderdrukking van de draaggolf geldt:



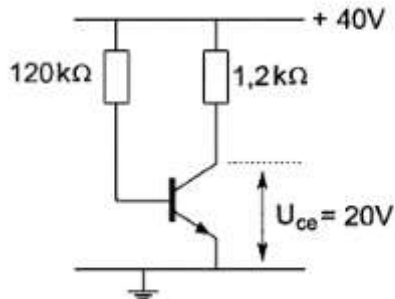
- a $C_{11} = 2 \times C_{10}$ en de looper van R11 is ongeveer in de middenpositie gedraaid
- b $C_{10} = 2 \times C_{11}$ en de looper van R11 is geheel naar beneden gedraaid
- c C_{10} is gelijk aan C_{11} en de looper van R11 is geheel naar boven gedraaid
- d C_{11} is ongeveer gelijk aan C_{10} en de looper van R11 is ongeveer in de middenpositie gedraaid



F-Examen : 2013-09-04 14:15 uur

03

De stroomversterking is ongeveer:



- a 50
- b 100
- c 200
- d 10

04

Een paraboolantenne met een schoteldiameter van 1 meter wordt gebruikt op een frequentie van 5,6 GHz.

Indien dezelfde schotel vervolgens wordt gebruikt voor een antenne op een frequentie van 10,5 GHz, wordt de:

- a antennewinst groter en de openingshoek (bundelbreedte) kleiner
- b antennewinst groter en de openingshoek (bundelbreedte) groter
- c antennewinst kleiner en de openingshoek (bundelbreedte) kleiner
- d antennewinst kleiner en de openingshoek (bundelbreedte) groter

05

Een dipool wordt gevoed met behulp van een open lijn (kippenladder).

Het zendvermogen is 100 watt.

Ter beveiliging tegen aanraking van de open lijn kunt u het beste:

- a geïsoleerd draad toepassen
- b veel spreiders toepassen
- c ongeïsoleerd draad toepassen
- d een waarschuwingsbord bij de open lijn plaatsen

06

De eenheid 'volt per meter' behoort bij:

- a voortplantingssnelheid
- b frequentie
- c golflengte
- d veldsterkte



F-Examen : 2013-09-04 14:15 uur

07

De Q-factor van een spoel in een resonantiekring heeft vooral invloed op de:

- a eigencapaciteit van de spoel
- b selectiviteit van de kring
- c resonantiefrequentie van de kring
- d oppelfactor van de spoel

08

In een EZB-amateurzender wordt de modulatie verkregen door middel van een balansmodulator.

Daarachter is een zijbanddoorlaatfilter geschakeld.

De gangbare bandbreedte van dit filter voor goed verstaanbare spraak bedraagt:

- a 1200 Hz
- b 9600 Hz
- c 2400 Hz
- d 4800 Hz

09

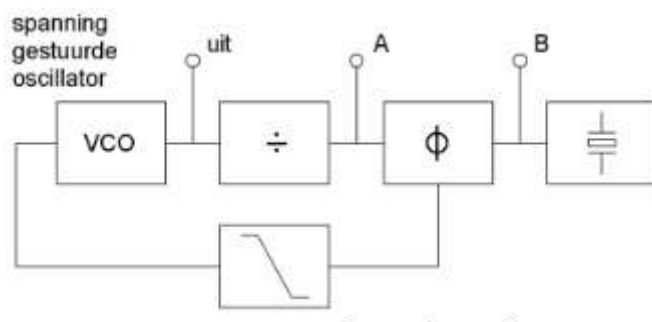
De frequentiezwaai van een fasegemoduleerd (PM) signaal wordt bepaald door:

- a de frequentie van de draaggolf en de frequentie van het modulerende signaal
- b alleen de frequentie van het modulerende signaal
- c de amplitude en de frequentie van het modulerende signaal
- d alleen de amplitude van het modulerende signaal

10

De regellus is in stabiele toestand (gelocked) .

Welke bewering is juist?



- a de frequentie op punt A is hoger dan de frequentie op punt B
- b de frequenties op de punten A en B zijn gelijk
- c de frequentie op punt A is lager dan de frequentie op punt B
- d de verhouding tussen de op de punten A en B gemeten frequenties hangt af van de deelfactor van de deler



F-Examen : 2013-09-04 14:15 uur

11

Bewering 1:

Een dubbelzijband AM-zender wordt gemoduleerd met een spraaksignaal.

De klasse van uitzending is A1A.

Bewering 2:

Een FM-zender wordt gemoduleerd met datasignalen.

De klasse van uitzending is F1D.

Wat is juist?

- a alleen bewering 1
- b alleen bewering 2
- c bewering 1 en bewering 2
- d geen van beide beweringen

12

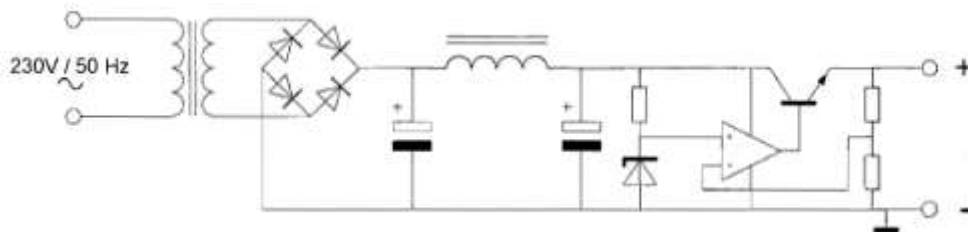
Een enkelzijbandzender wordt gebruikt voor het uitzenden van morsetekens.

De klasse van uitzending is:

- a J2A
- b F2A
- c J1E
- d F1D

13

Dit is het schema van een:



- a zendereindtrap
- b lf-eindversterker
- c gestabiliseerde voeding
- d balansmodulator

14

In een superheterodyne-ontvanger met een middenfrequentie van 1 MHz is de oscillatorfrequentie hoger dan de te ontvangen frequentie.

De ontvanger is afstembaar van 2 tot 5 MHz.

De capaciteit in de oscillatorkring dient dan gevarieerd te kunnen worden met een factor:

- a 2
- b 2,5
- c 4
- d 6,25



F-Examen : 2013-09-04 14:15 uur

15

Een amateurzender werkend in de 21 MHz band veroorzaakt storing in de frequentieband 61-68 MHz.

De storing kan worden verminderd door:

- a de uitsturing van de eindtrap te verkleinen
- b de afvlakking van de voeding te verbeteren
- c de frequentiestabiliteit te vergroten
- d een hoogdoorlaatfilter achter de zender te plaatsen

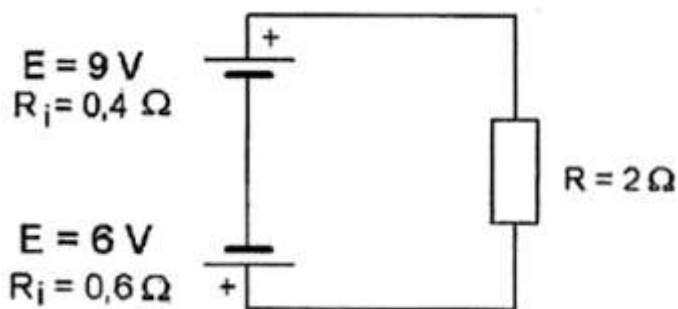
16

De functie van de stuurtrap in een FM-zender is het:

- a moduleren van de draaggoif
- b opwekken van de zendfrequentie
- c besturen van de zenderfuncties
- d uitsuren van de eindtrap

17

De stroom door de weerstand R is:



- a 1,5 A
- b 7,5 A
- c 1 A
- d 5 A

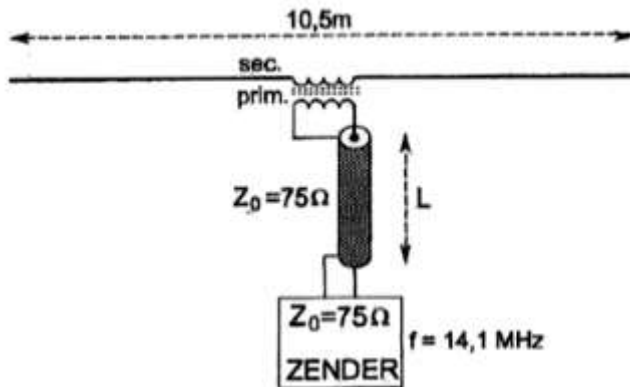


F-Examen : 2013-09-04 14:15 uur

18

De lengte van de coaxiale kabel is willekeurig.

De zender is optimaal aangepast bij een wikkilverhouding van $n_{\text{prim}} : n_{\text{sec}}$ is:



- a 1:2
- b 1:1
- c 6:1
- d 2:1

19

In de algemene bepalingen van de Telecommunicatiewet komt de volgende definitie voor: '(- X -)' apparaten die naar hun aard bestemd zijn voor het zenden of het zenden en ontvangen van radiocommunicatiesignalen.

In plaats van '(- X -)' staat:

- a radio-ontvangapparaten
- b meetapparaten
- c radioversterkerapparaten
- d radiozendapparaten

20

Een zendamateur zendt uit in de klasse van uitzending J3E (EZB).

Het door de direct met de antenne-inrichting te koppelen trap van het radiozendapparaat afgegeven gemiddeld vermogen,

gerekend over één periode van de hoogfrequent uitgangswisselspanning tijdens het maximum van de omhullende, bedraagt 100 watt.

Volgens de 'gebruikersbepaling' is het zendvermogen:

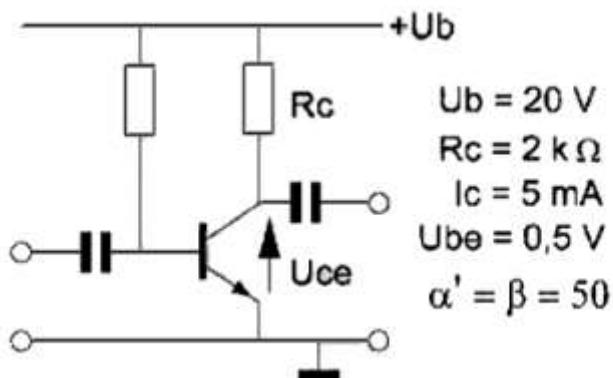
- a 25 W
- b 100 W
- c 400 W
- d 200 W



F-Examen : 2013-09-04 14:15 uur

21

De spanning (U_{ce}) tussen emitter en collector is:



- a 19,5 V
- b 0,5 V
- c 9,5 V
- d 10 V

22

Om een afstand van meer dan 5000 km te overbruggen wilt u gebruik maken van de ruimtegolf.

U kunt dan het best gebruik maken van:

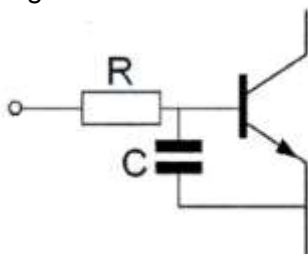
- a een UHF-frequentie (b.v. 435 MHz) in combinatie met reflecties door de biosfeer
- b een kortegolf frequentie (b.v. 21 MHz) in combinatie met reflecties door de ionosfeer
- c soms optredende verstoringen van de propagatie door temperatuurinversies
- d een langegolf frequentie (b.v. 136 kHz) in combinatie met reflecties door de stratosfeer

23

Een 2-meter EZB-zender veroorzaakt storing in een geluidsversterker.

LF-detectie wordt voorkomen door toepassing van een weerstand van ongeveer 500Ω in de basisleiding van de 1e transistor en een C naar aarde.

De goede keuze voor C is:



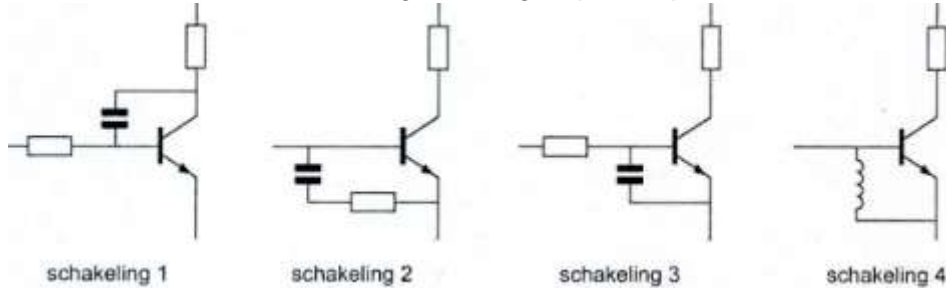
- a $1 \mu\text{F}$
- b 1 pF
- c 100 nF
- d 100 pF



F-Examen : 2013-09-04 14:15 uur

24

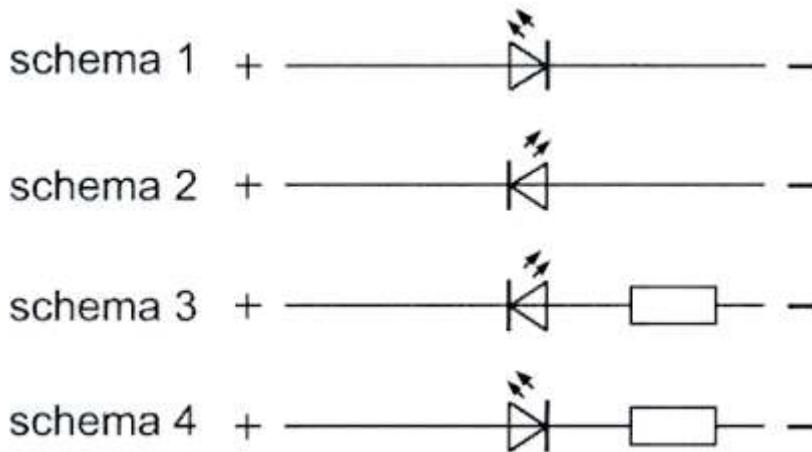
De meest effectieve schakeling om 'laagfrequent inpraten' te voorkomen is:



- a schakeling 2
- b schakeling 3
- c schakeling 4
- d schakeling 1

25

Een LED (light emitting diode) dient op een spanning van 12 volt te worden aangesloten volgens:



- a schema 1
- b schema 2
- c schema 4
- d schema 3

26

Een analog signaal wordt aangeboden aan een ADC.

De nauwkeurigheid van de conversie kan worden vergroot door:

- a minder bits per sample te gebruiken
- b de bemonsteringsfrequentie te verlagen
- c hetingangssignaal van de ADC te verzwakken
- d meer bits per sample te gebruiken



F-Examen : 2013-09-04 14:15 uur

27

Een voltmeter met een meetbereik van 60 volt heeft een gevoeligheid van $10 \text{ k}\Omega/\text{V}$. Het meetbereik kan worden vergroot tot 300 volt door een voorschakelweerstand

- a $2400 \text{ k}\Omega$
- b $3000 \text{ k}\Omega$
- c $40 \text{ k}\Omega$
- d $50 \text{ k}\Omega$

28

Om een hf-radioverbinding over een zo groot mogelijke afstand te kunnen maken wordt een antenne toegepast met een:

- a kleine opstralingshoek
- b grote opstralingshoek
- c verticale polarisatie
- d horizontale polarisatie

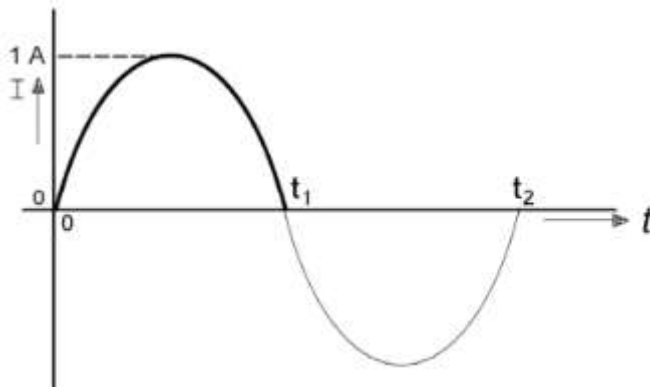
29

Welke verbinding tussen twee vaste stations komt tot stand via de ionosfeer?

- a 's nachts op 10 m over een afstand van 30 km
- b overdag op 40 m over een afstand van 200 km
- c 's nachts op 2 m over een afstand van 50 km
- d overdag op 160 m over een afstand van 20 km

30

De gemiddelde waarde van de stroom over het tijdsinterval van 0 tot t_1 seconde is:



- a 0 A
- b $1/\pi \text{ A}$
- c $2/\pi \text{ A}$
- d $\pi \text{ A}$



F-Examen : 2013-09-04 14:15 uur

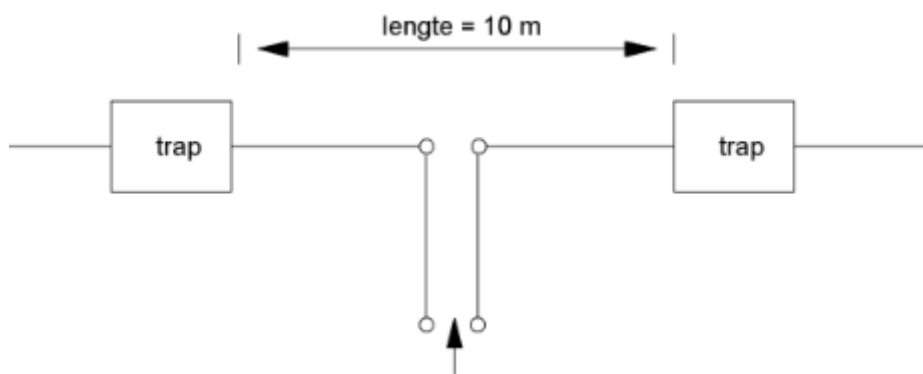
31

Indien een 3-30 MHz staandegolfmeter op UHF wordt toegepast dan zullen aflezing en nauwkeurigheid:

- a geheel niet betrouwbaar zijn
- b voldoende betrouwbaar zijn
- c alleen kloppen indien de aanwijswaarden door 10 gedeeld worden
- d alleen kloppen indien de aanwijswaarden met 10 vermenigvuldigd worden

32

De antenne met de 'traps' werkt op 7 en 14 MHz banden. Waaruit bestaan deze 'traps' ?



- a een seriekring afgestemd op 7 MHz
- b een seriekring afgestemd op 14 MHz
- c een parallelkring afgestemd op 7 MHz
- d een parallelkring afgestemd op 14 MHz

33

De eigenschap van een ontvanger om signalen op naastliggende frequenties te onderdrukken heet:

- a stabiliteit
- b gevoeligheid
- c bandbreedte
- d selectiviteit

34

In een LC-oscillator vindt de positieve terugkoppeling van de uitgang naar de ingang gebruikelijk plaats door middel van een:

- a capacitieve deler
- b neutrodyne condensator
- c NTC-weerstand
- d zenerdiode



F-Examen : 2013-09-04 14:15 uur

35

Een versterker heeft een bandbreedte van 1 MHz.

Als twee van deze versterkers achter elkaar worden geschakeld dan zal de bandbreedte:

- a iets kleiner worden
- b gelijk blijven
- c iets groter worden
- d verdubbelen

36

Een radiozendamateer werkt met CW op 28,01 MHz

Zijn buurman luistert op 27 MHz en merkt dat de ontvangst van zwakke signalen onderbroken wordt in het seintempo van de amateur.

De waarschijnlijke oorzaak is:

- a verkeerd aangepaste ontvangantenne
- b harmonischen van de amateurzender
- c intermodulatie
- d blokkering van de 27 MHz ontvanger door het 28 MHz signaal

37

In het afvlakfilter van een netspanninggevoede ontvanger dienen de afvlakcondensatoren een waarde te hebben van ongeveer:

- a 1000 nanofarad
- b 1000 picofarad
- c 1000 microfarad
- d 1000 farad

38

Wat dient u te doen voordat u op een aan de amateurfrequentie een CQ-oproep wilt zenden?

- a ik zend enkele malen kort een signaal om te constateren of ik geen andere verbinding is
- b ik overtuig mij ervan dat de frequentie vrij is, zodat ik geen andere verbinding stoort
- c ik vraag enkele malen of de frequentie vrij is
- d ik observeer gedurende ten minste 10 minuten de frequentie en ga daarna mijn oproep uitzenden

39

Voor verbindingen vanuit Nederland met amateurstations op een ander continent kan het best gebruik worden gemaakt van:

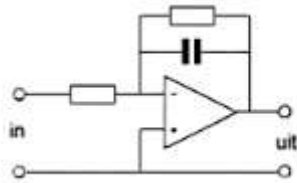
- a een frequentie hoger dan 10 MHz met propagatie via de ruimtegolf
- b een frequentie lager dan 5 MHz met propagatie via de ruimtegolf
- c een frequentie lager dan 5 MHz met propagatie via de grondgolf
- d een frequentie hoger dan 10 MHz met propagatie via de grondgolf



F-Examen : 2013-09-04 14:15 uur

40

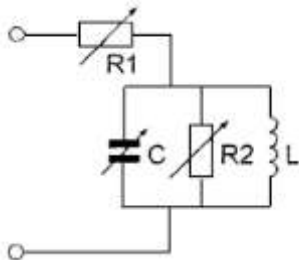
Dit is het schema van een:



- a laagdoorlaatfilter
- b hoogdoorlaatfilter
- c spanningsvolger
- d somversterker

41

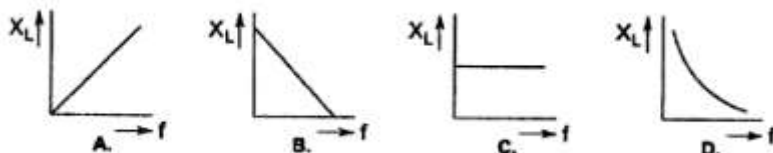
De resonantiefrequentie van de schakeling wordt beïnvloed door de:



- a weerstand R2
- b weerstand R1
- c weerstanden R1 en R2
- d capaciteit C

42

De reactantie van een zelfinductie als functie van de frequentie verloopt volgens:



- a figuur A
- b figuur B
- c figuur C
- d figuur D

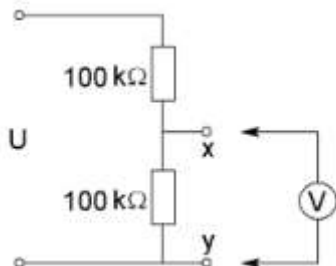


F-Examen : 2013-09-04 14:15 uur

43

De voltmeter heeft een inwendige weerstand van 200 kilo-ohm.

Wanneer de spanning tussen de punten X en Y met deze voltmeter wordt gemeten, bedraagt de meetfout ongeveer:



- a 10%
- b 2%
- c 40%
- d 20%

44

De hoogfrequent-verliezen van een condensator zijn het kleinst indien als diëlektricum wordt toegepast:

- a lucht
- b keramiek
- c polystyreen
- d mica

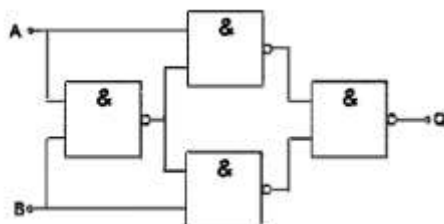
45

De begrenzer in een FM-ontvanger begrenst:

- a het frequentieverloop van de oscillator
- b de frequentiezwaai
- c de bandbreedte van het laagfrequentsignaal
- d de amplitude van het te detecteren signaal

46

Deze schakeling functioneert als een:



- a D-flipflop
- b tweedeler
- c opteller (full adder)
- d exclusieve OF-poort (EXOR)



F-Examen : 2013-09-04 14:15 uur

47

Het optreden van chirp kan worden voorkomen door:

- a een hoogdoorlaatfilter toe te passen
- b de voedingsspanning van de oscillator te stabiliseren
- c de antenne zwaarder met de zender te koppelen
- d een laagdoorlaatfilter toe te passen

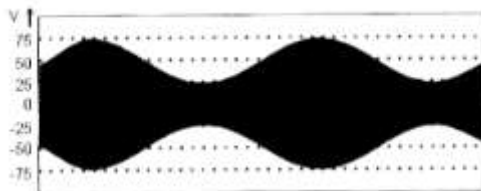
48

De ITU regio I, waartoe Nederland behoort, omvat de volgende gebieden:

- a alleen Nederland, België en Luxemburg
- b alleen de CEPT-landen
- c alleen Europa, Afrika en enkele Aziatische landen
- d alleen Europa

49

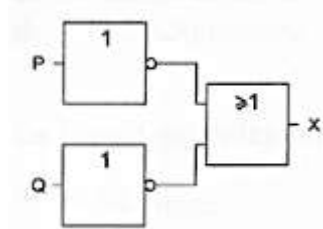
De Peak Envelope Power (PEP) van deze gemoduleerde hf-spanning over een 75Ω belastingsweerstand is:



- a 37,5 W
- b 50 W
- c 16,6 W
- d 75 W

50

Deze schakeling heeft een:



- a OF-functie
- b NOF-functie
- c NEN-functie
- d EN-functie